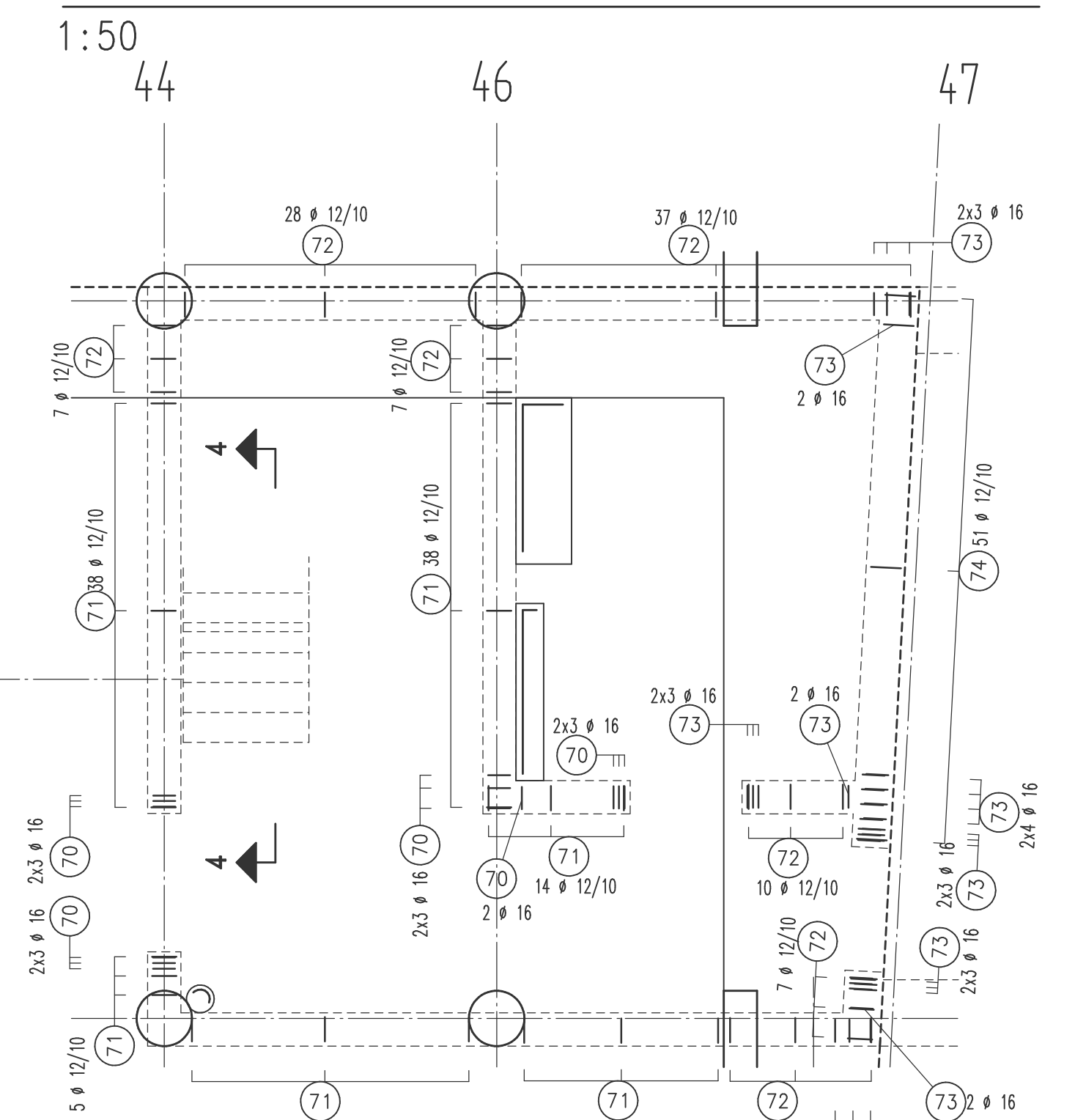
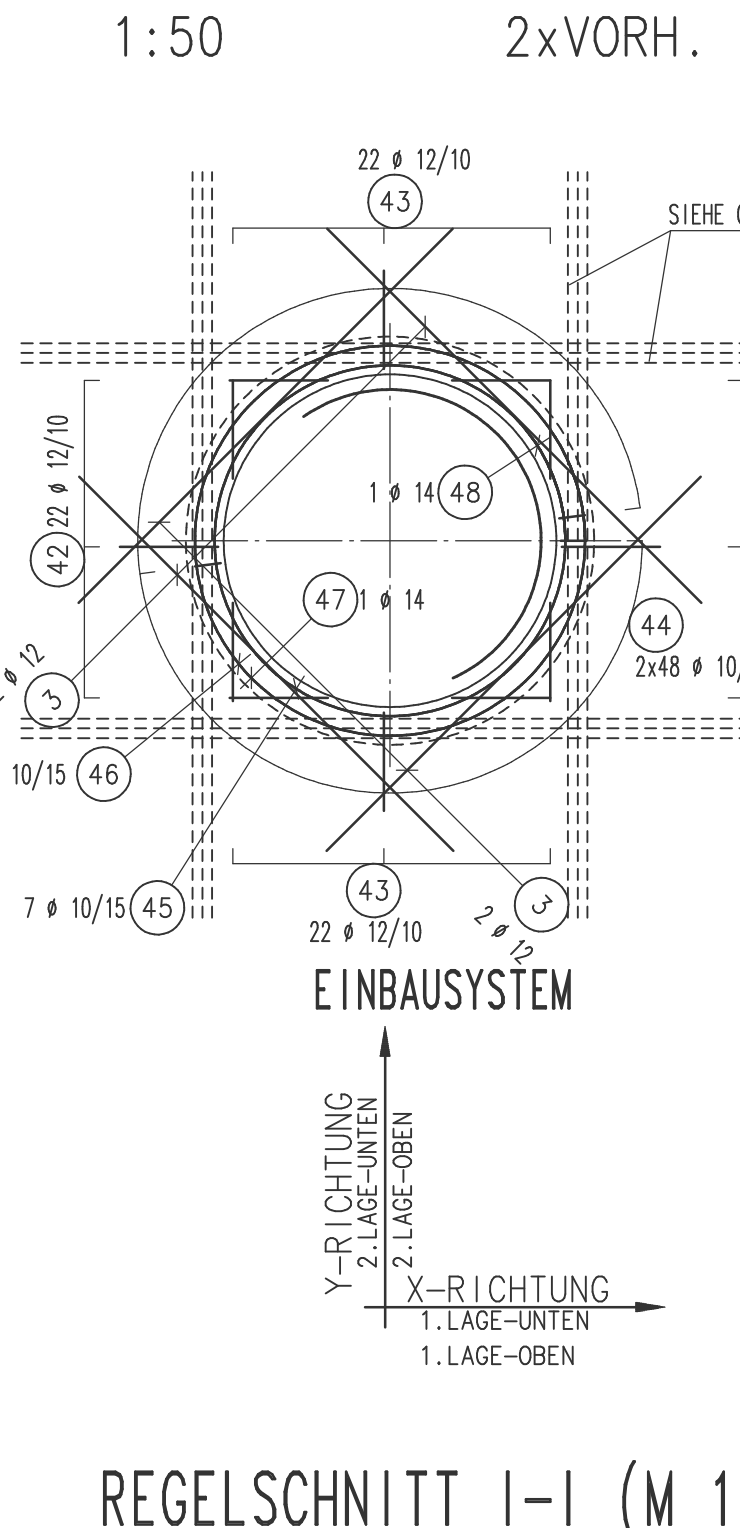


1 Anzahl: 799 Ø: 12 Länge: 12,000	2 Anzahl: 28 Ø: 12 Länge: 11,550	3 Anzahl: 106 Ø: 12 Länge: 9,500	43 Anzahl: 88 Ø: 12 Länge: 1,840	44 Anzahl: 192 Ø: 12 Länge: 2,050	45 Anzahl: 14 Ø: 12 Länge: 7,940
4 Anzahl: 12 Ø: 12 Länge: 10,600	5 Anzahl: 7 Ø: 12 Länge: 2,500	6 Anzahl: 16 Ø: 12 Länge: 3,330	46 Anzahl: 14 Ø: 12 Länge: 8,655	47 Anzahl: 7 Ø: 12 Länge: 8,855	48 Anzahl: 2 Ø: 12 Länge: 8,040
7 Anzahl: 16 Ø: 12 Länge: 3,600	8 Anzahl: 7 Ø: 12 Länge: 4,900	9 Anzahl: 3 Ø: 12 Länge: 4,900	49 Anzahl: 79 Ø: 12 Länge: 1,880	50 Anzahl: 177 Ø: 12 Länge: 1,880	51 Anzahl: 3 Ø: 12 Länge: 12,200
10 Anzahl: 3 Ø: 12 Länge: 5,500	11 Anzahl: 32 Ø: 12 Länge: 9,500	12 Anzahl: 11 Ø: 12 Länge: 3,200	52 Anzahl: 3 Ø: 12 Länge: 8,100	53 Anzahl: 6 Ø: 12 Länge: 5,500	54 Anzahl: 12 Ø: 12 Länge: 10,300
13 Anzahl: 33 Ø: 12 Länge: 6,400	14 Anzahl: 2 Ø: 12 Länge: 5,500	15 Anzahl: 84 Ø: 12 Länge: 11,550	55 Anzahl: 5 Ø: 12 Länge: 7,400	56 Anzahl: 6 Ø: 12 Länge: 9,350	57 Anzahl: 9 Ø: 12 Länge: 9,250
16 Anzahl: 47 Ø: 12 Länge: 6,000	17 Anzahl: 47 Ø: 12 Länge: 4,950	18 Anzahl: 4 Ø: 12 Länge: 5,500	58 Anzahl: 7 Ø: 12 Länge: 7,400	59 Anzahl: 16 Ø: 12 Länge: 4,500	60 Anzahl: 2 Ø: 12 Länge: 4,150
19 Anzahl: 80 Ø: 12 Länge: 6,700	20 Anzahl: 123 Ø: 12 Länge: 9,900	21 Anzahl: 1 Ø: 12 Länge: 2,340	61 Anzahl: 14 Ø: 12 Länge: 3,300	62 Anzahl: 4 Ø: 12 Länge: 2,000	63 Anzahl: 8 Ø: 12 Länge: 7,100
22 Anzahl: 219 Ø: 12 Länge: 2,350	23 Anzahl: 28 Ø: 12 Länge: 11,800	24 Anzahl: 124 Ø: 12 Länge: 2,100	64 Anzahl: 2 Ø: 12 Länge: 1,200	65 Anzahl: 1 Ø: 12 Länge: 2,900	66 Anzahl: 2 Ø: 12 Länge: 2,900
25 Anzahl: 46 Ø: 12 Länge: 3,100	26 Anzahl: 3 Ø: 12 Länge: 5,900	27 Anzahl: 71 Ø: 12 Länge: 5,900	67 Anzahl: 243 Ø: 12 Länge: 7,300	68 Anzahl: 94 Ø: 12 Länge: 7,500	69 Anzahl: 23 Ø: 12 Länge: 4,400
28 Anzahl: 3 Ø: 12 Länge: 6,200	29 Anzahl: 4 Ø: 12 Länge: 1,700	30 Anzahl: 3 Ø: 12 Länge: 1,700	70 Anzahl: 1 Ø: 12 Länge: 1,550	71 Anzahl: 140 Ø: 12 Länge: 1,700	72 Anzahl: 12 Ø: 12 Länge: 3,800
31 Anzahl: 4 Ø: 12 Länge: 3,070	32 Anzahl: 14 Ø: 12 Länge: 1,420	33 Anzahl: 3 Ø: 12 Länge: 8,000	73 Anzahl: 28 Ø: 12 Länge: 1,750	74 Anzahl: 51 Ø: 12 Länge: 3,670	75 Anzahl: 3 Ø: 12 Länge: 1,500
34 Anzahl: 14 Ø: 12 Länge: 3,500	35 Anzahl: 5 Ø: 12 Länge: 3,500	36 Anzahl: 49 Ø: 12 Länge: 5,600	77 Anzahl: 232 Ø: 12 Länge: 3,470	78 Anzahl: 14 Ø: 12 Länge: 1,400	79 Anzahl: 57 Ø: 12 Länge: 1,400
37 Anzahl: 27 Ø: 12 Länge: 6,300	38 Anzahl: 18 Ø: 12 Länge: 4,400	39 Anzahl: 30 Ø: 12 Länge: 3,800	80 Anzahl: 6 Ø: 12 Länge: 12,200	81 Anzahl: 12 Ø: 12 Länge: 5,500	82 Anzahl: 6 Ø: 12 Länge: 2,900
40 Anzahl: 86 Ø: 12 Länge: 2,900	41 Anzahl: 185 Ø: 12 Länge: 1,870	42 Anzahl: 88 Ø: 12 Länge: 1,870			

ANSCHLUSSBEW. FÜR WÄNDE



DETAIL "A"



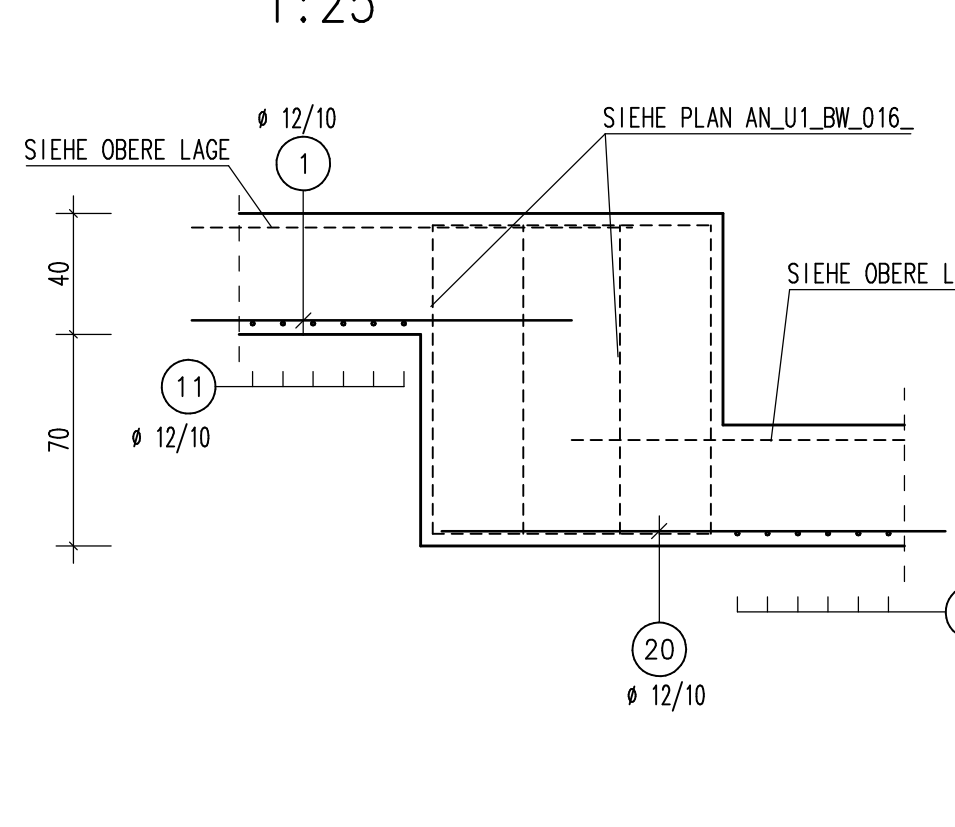
Alle Masse sind vom Auftragnehmer und Bauleiter vor Ort verantwortlich zu prüfen!!!

Mindestwerte der Biegehalbmessung (d _{gr})	BST 500S/B	BST 500H
Stabdurchmesser	46	45
Winkelhaken	20	14
Winkelhaken	20 bis 28	14
Schrauben	20 bis 28	14
Betondeckung	20 bis 28	14
Bedeckung rechteckig	Lig zur Krümmungsseite	Aufbiegung und andere Krümmungen von Stäben (z.B. in Rahmenecken)
Stahlmaße sind Außenmaße	< 5 cm oder < 3 d _s	20 d _s

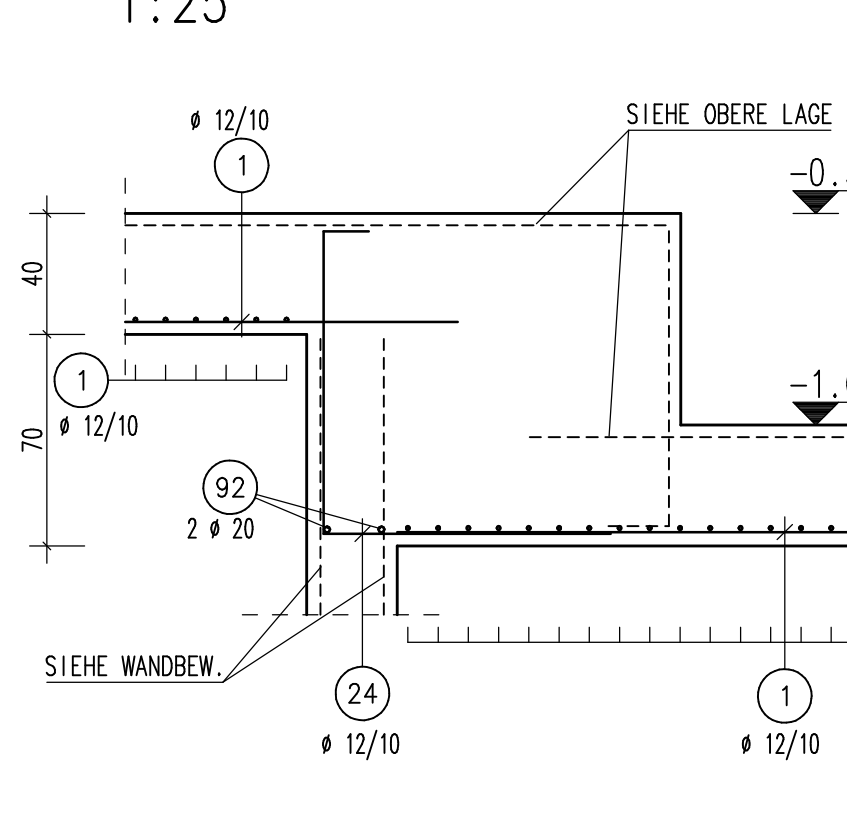
Expositionsklassen, Betonfestigkeitsklassen und Betondeckungen nach DIN 1045-1

Bauteil	Expositionsklassen	Betonfestigkeitsklassen	Betongröße	gewählter nom c	Anmerkungen
Unterzüge	XC1	-	W0	C45/55	30
Oberzüge	XC2	-	XF1	C45/55	35
Bodenplatte MW	XC3	XD1	XF1	WA C30/37	55o, 40u
Bodenplatte	XC3	XD1	XF1	WA C30/37	55o, 40u
Stützen im IG	XC3	-	WF	C45/55	30
Innenwände	XC1	-	W0	C30/37	30
Außenwände	XC3	-	XF1	WF C30/37	35a, 30u
Decke Achse 34-48/F-G	XC4	-	XF1	WF C30/37	40o, 30u
Decke Achse 47-48/G-I	XC3	-	XF1	WF C30/37	40o, 30u

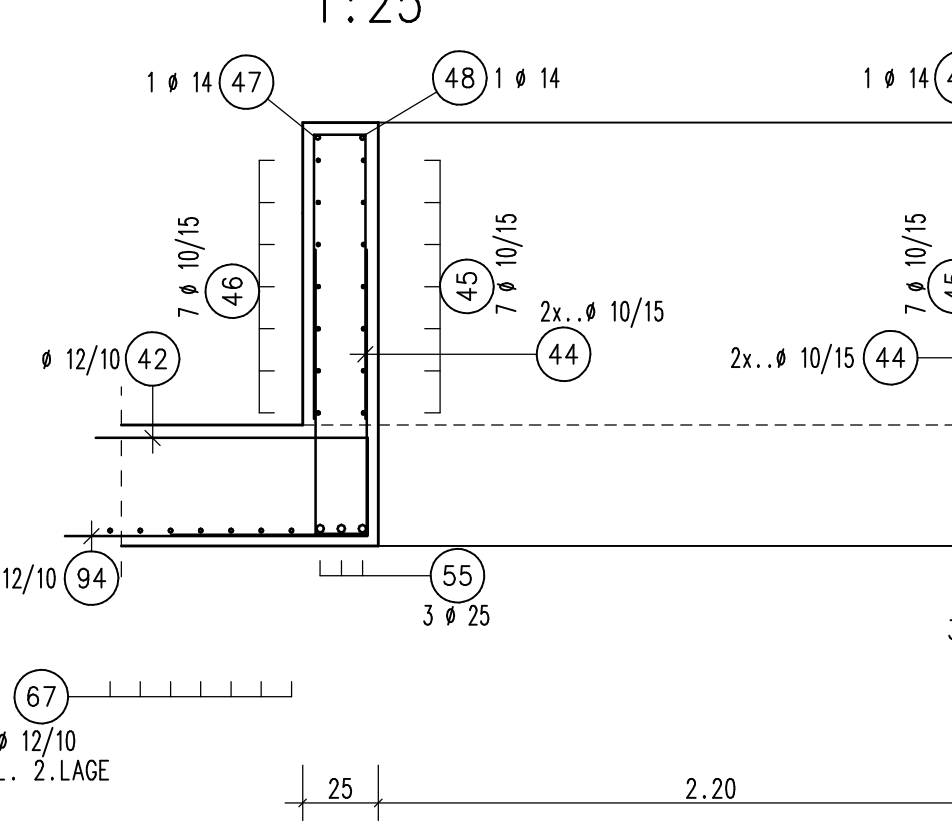
SCHNITT 1-1



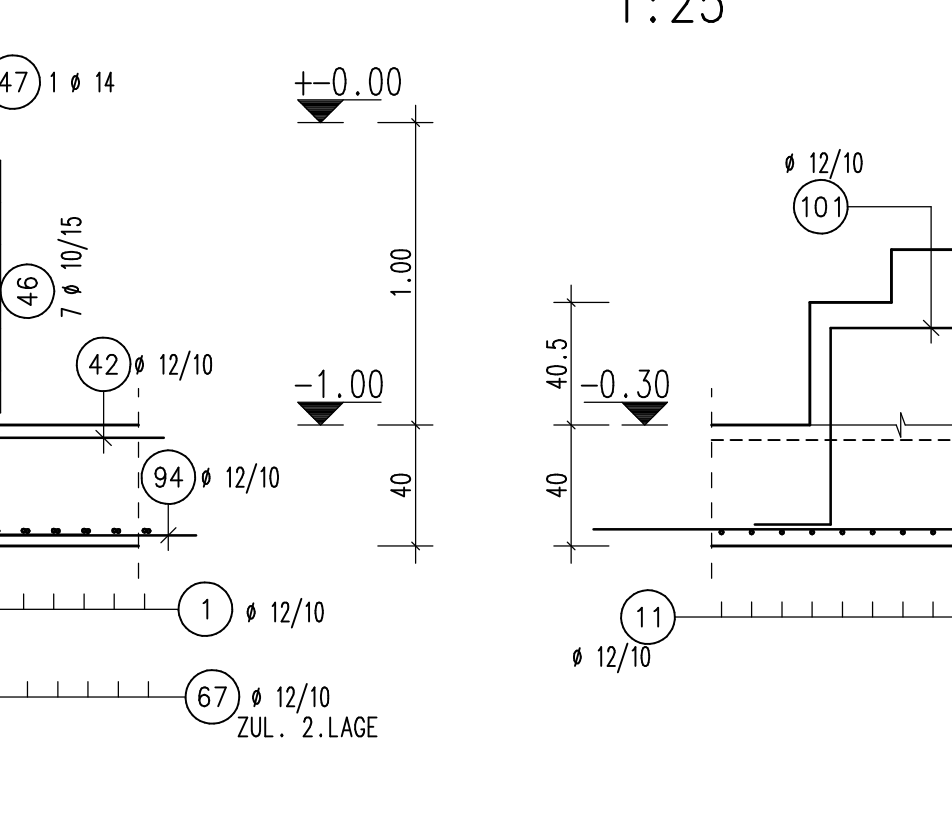
SCHNITT 2-2



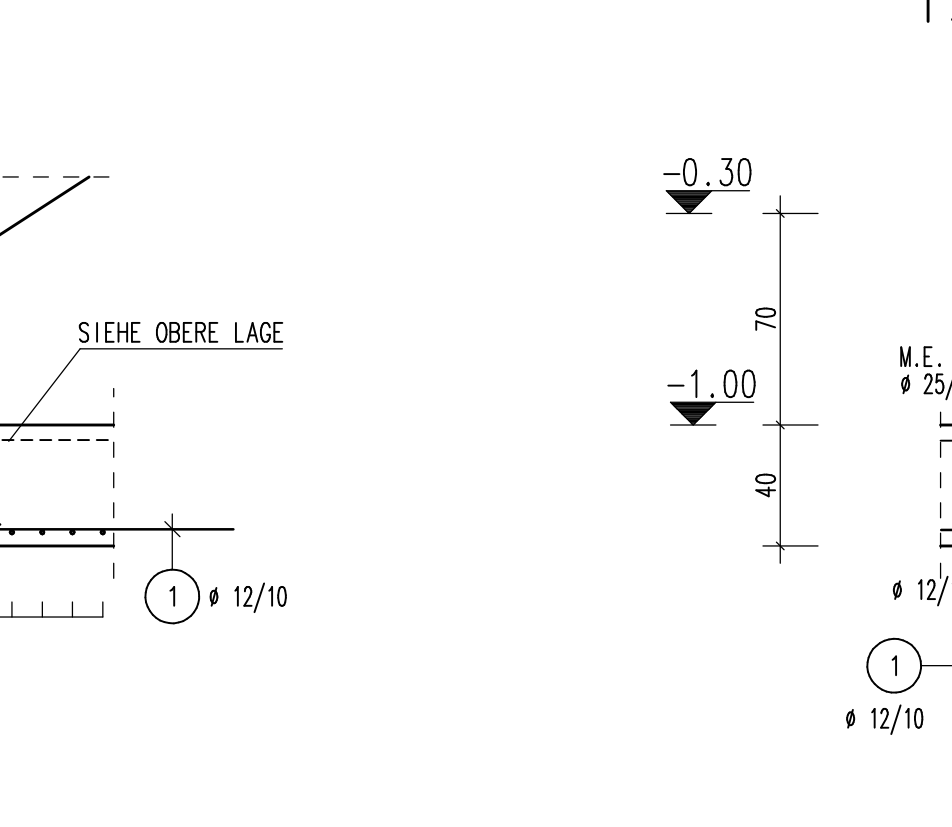
SCHNITT 3-3



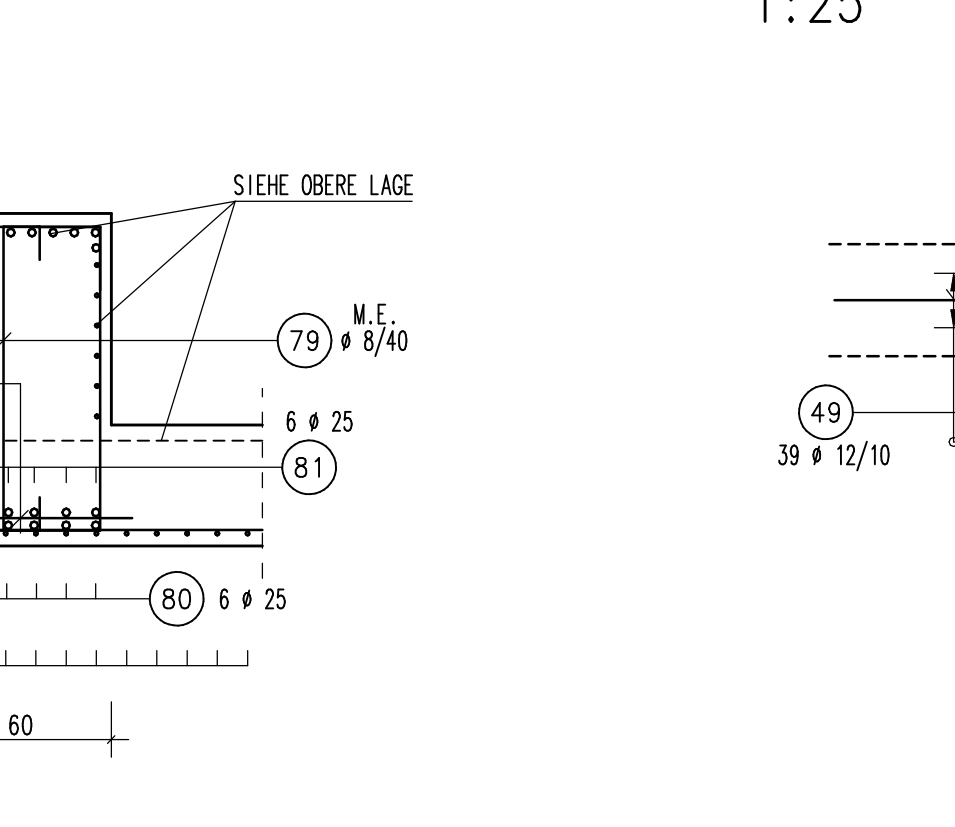
SCHNITT 4-4



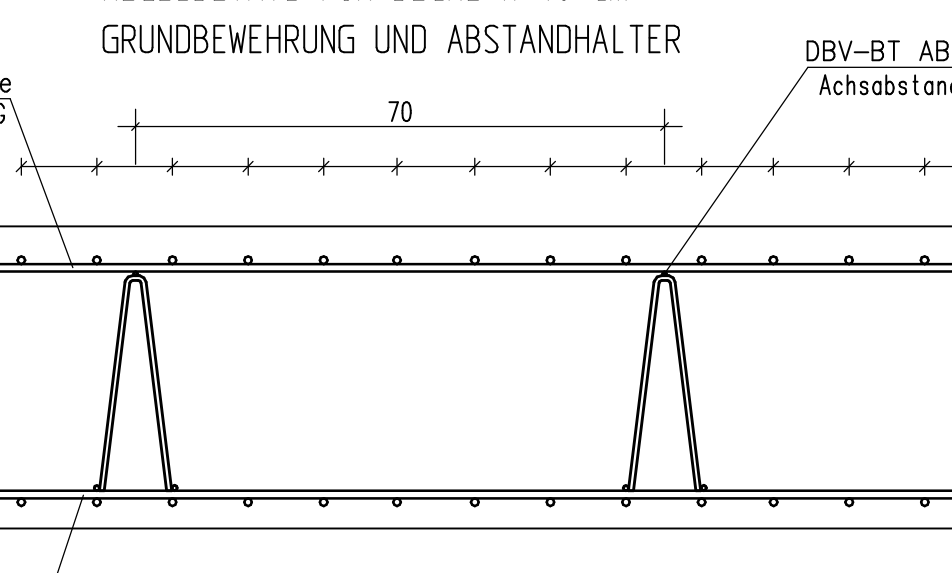
SCHNITT 5-5



DETAIL FÜR DD



REGELSCHEIT I-I (M 1:10)



490.00 lfdm DBV-BT-27-B-L für d=40 [c_{nom} = 30 unten, 40 oben]
 38.00 lfdm DBV-BT-26-B-L für d=40 mit Zulagen

460.00 lfdm DBV-BT-26-B-L für d=40 [c_{nom} = 40 unten, oben]
 und für d=40 mit Zulagen ≤ Ø16

38.00 lfdm DBV-BT-25-B-L für d=40 mit Zulagen > Ø16

AKproject
 Artur Trzcina & Krzysztof Fiałkowski
 ul. Wysockiego 16 E
 58-300 Wałbrzych
 Polska
 tel. +48 728 345 070
 tel. +48 696 145 998
 akproject@wp.eu
 www.akproject.pl