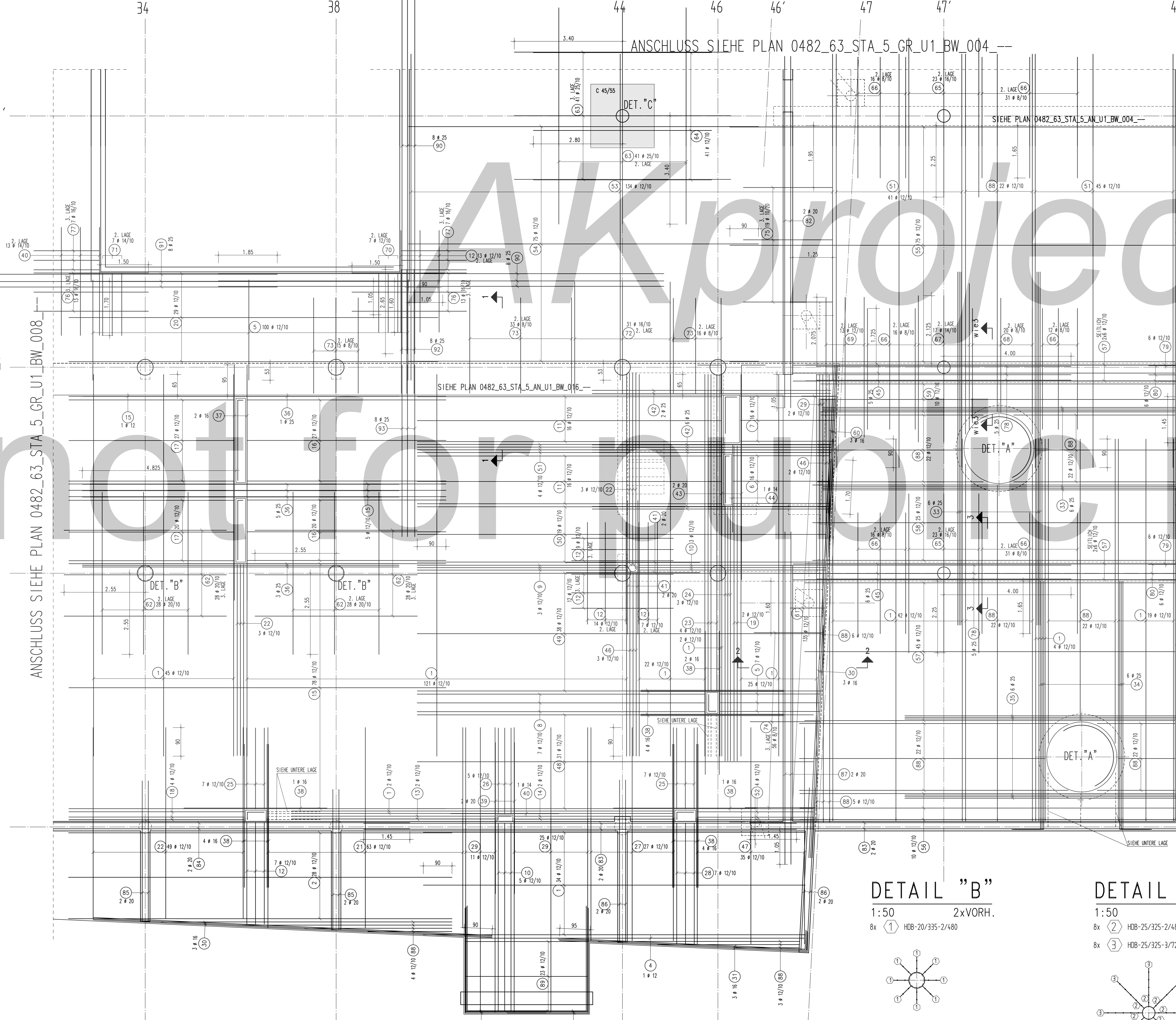
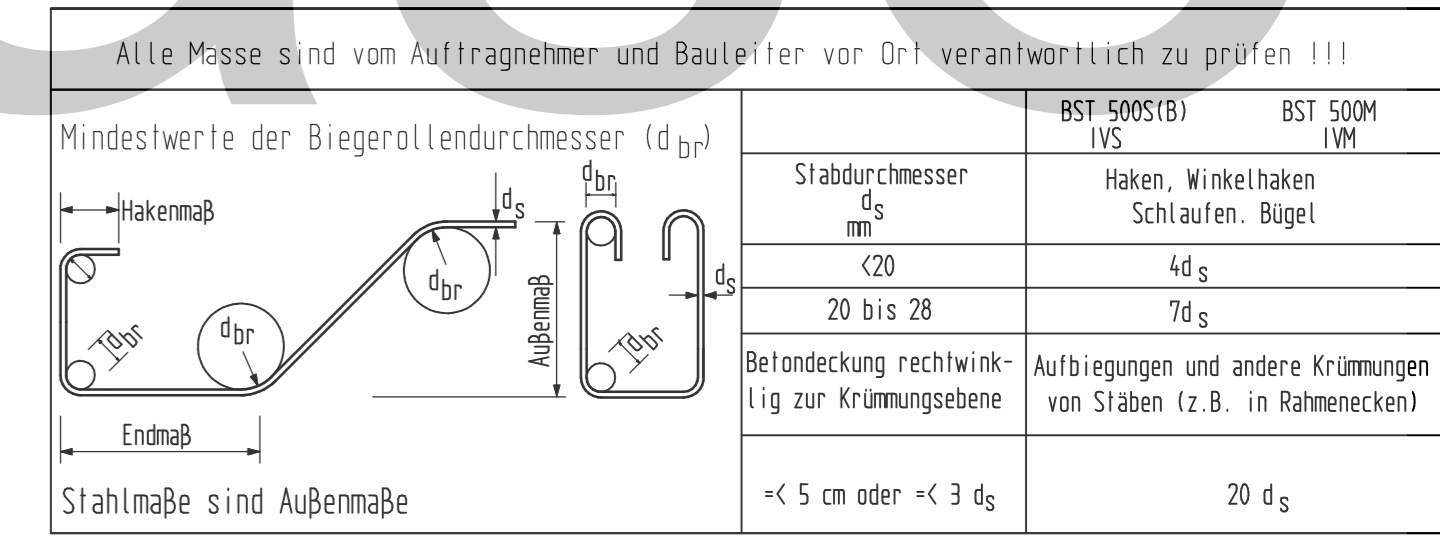


# Decke über U1 - obere Lage

1:50



1 Anzahl: 316 Ø: 12 Länge: 12,00	2 Anzahl: 28 Ø: 12 Länge: 12,00	3 Anzahl: 18 Ø: 12 Länge: 3,50	58 Anzahl: 25 Ø: 12 Länge: 11,40	59 Anzahl: 10 Ø: 12 Länge: 11,50	60 Anzahl: 3 Ø: 12 Länge: 4,80
4 Anzahl: 1 Ø: 12 Länge: 10,65	5 Anzahl: 107 Ø: 12 Länge: 3,15	6 Anzahl: 16 Ø: 12 Länge: 3,00	61 Anzahl: 135 Ø: 12 Länge: 2,20	62 Anzahl: 112 Ø: 12 Länge: 5,10	63 Anzahl: 82 Ø: 12 Länge: 6,80
7 Anzahl: 16 Ø: 12 Länge: 2,90	8 Anzahl: 17 Ø: 12 Länge: 9,05	9 Anzahl: 13 Ø: 12 Länge: 6,00	64 Anzahl: 41 Ø: 12 Länge: 5,80	65 Anzahl: 46 Ø: 12 Länge: 5,00	66 Anzahl: 122 Ø: 12 Länge: 3,80
10 Anzahl: 8 Ø: 12 Länge: 5,90	11 Anzahl: 32 Ø: 12 Länge: 9,55	12 Anzahl: 62 Ø: 12 Länge: 3,20	67 Anzahl: 17 Ø: 12 Länge: 4,60	68 Anzahl: 20 Ø: 12 Länge: 5,00	69 Anzahl: 13 Ø: 12 Länge: 4,40
13 Anzahl: 2 Ø: 12 Länge: 6,40	14 Anzahl: 12 Ø: 12 Länge: 5,00	15 Anzahl: 84 Ø: 12 Länge: 11,85	70 Anzahl: 25 Ø: 12 Länge: 2,30	71 Anzahl: 20 Ø: 12 Länge: 2,40	72 Anzahl: 31 Ø: 12 Länge: 4,00
16 Anzahl: 47 Ø: 12 Länge: 4,50	17 Anzahl: 47 Ø: 12 Länge: 5,20	18 Anzahl: 4 Ø: 12 Länge: 5,50	73 Anzahl: 25 Ø: 12 Länge: 3,00	74 Anzahl: 56 Ø: 12 Länge: 3,30	75 Anzahl: 19 Ø: 12 Länge: 2,80
19 Anzahl: 2 Ø: 12 Länge: 9,90	20 Anzahl: 29 Ø: 12 Länge: 11,60	21 Anzahl: 63 Ø: 12 Länge: 6,30	76 Anzahl: 26 Ø: 12 Länge: 3,60	77 Anzahl: 14 Ø: 12 Länge: 2,60	78 Anzahl: 10 Ø: 12 Länge: 8,00
22 Anzahl: 55 Ø: 12 Länge: 6,00	23 Anzahl: 4 Ø: 12 Länge: 9,95	24 Anzahl: 5 Ø: 12 Länge: 6,00	79 Anzahl: 12 Ø: 12 Länge: 2,10	80 Anzahl: 12 Ø: 12 Länge: 2,60	81 Anzahl: 6 Ø: 12 Länge: 12,50
25 Anzahl: 14 Ø: 12 Länge: 2,55	26 Anzahl: 5 Ø: 12 Länge: 2,70	27 Anzahl: 27 Ø: 12 Länge: 6,70	82 Anzahl: 5 Ø: 12 Länge: 11,05	83 Anzahl: 16 Ø: 12 Länge: 13,60	84 Anzahl: 2 Ø: 12 Länge: 11,20
28 Anzahl: 7 Ø: 12 Länge: 3,80	29 Anzahl: 38 Ø: 12 Länge: 8,95	30 Anzahl: 16 Ø: 12 Länge: 12,85	85 Anzahl: 4 Ø: 12 Länge: 4,40	86 Anzahl: 4 Ø: 12 Länge: 5,10	87 Anzahl: 2 Ø: 12 Länge: 10,45
31 Anzahl: 3 Ø: 12 Länge: 8,40	32 Anzahl: 6 Ø: 12 Länge: 2,10	33 Anzahl: 12 Ø: 12 Länge: 11,10	88 Anzahl: 1 Ø: 12 Länge: 3,85	89 Anzahl: 23 Ø: 12 Länge: 3,85	
34 Anzahl: 6 Ø: 12 Länge: 8,70	35 Anzahl: 5 Ø: 12 Länge: 9,65	36 Anzahl: 19 Ø: 12 Länge: 9,95	+ Beigeton verzinst dargestellt		
37 Anzahl: 2 Ø: 12 Länge: 7,40	38 Anzahl: 14 Ø: 12 Länge: 4,50	39 Anzahl: 13 Ø: 12 Länge: 4,75	90 Anzahl: 16 Ø: 12 Länge: 14,00	91 Anzahl: 8 Ø: 12 Länge: 11,20	92 Anzahl: 25 Ø: 12 Länge: 4,40
40 Anzahl: 14 Ø: 12 Länge: 3,40	41 Anzahl: 4 Ø: 12 Länge: 4,20	42 Anzahl: 5 Ø: 12 Länge: 7,50	93 Anzahl: 5 Ø: 12 Länge: 4,90	+ Beigeton verzinst dargestellt	
43 Anzahl: 20 Ø: 12 Länge: 17,50	44 Anzahl: 11 Ø: 12 Länge: 3,50	45 Anzahl: 11 Ø: 12 Länge: 12,90	+ Beigeton verzinst dargestellt		
46 Anzahl: 5 Ø: 12 Länge: 5,70	47 Anzahl: 35 Ø: 12 Länge: 6,90	48 Anzahl: 31 Ø: 12 Länge: 12,45	+ Beigeton verzinst dargestellt		
49 Anzahl: 38 Ø: 12 Länge: 12,70	50 Anzahl: 19 Ø: 12 Länge: 12,85	51 Anzahl: 60 Ø: 12 Länge: 13,00	+ Beigeton verzinst dargestellt		
52 Anzahl: 4 Ø: 12 Länge: 3,65	53 Anzahl: 134 Ø: 12 Länge: 19,250	54 Anzahl: 75 Ø: 12 Länge: 11,00	+ Beigeton verzinst dargestellt		
55 Anzahl: 75 Ø: 12 Länge: 14,00	56 Anzahl: 10 Ø: 12 Länge: 11,80	57 Anzahl: 69 Ø: 12 Länge: 11,65	+ Beigeton verzinst dargestellt		



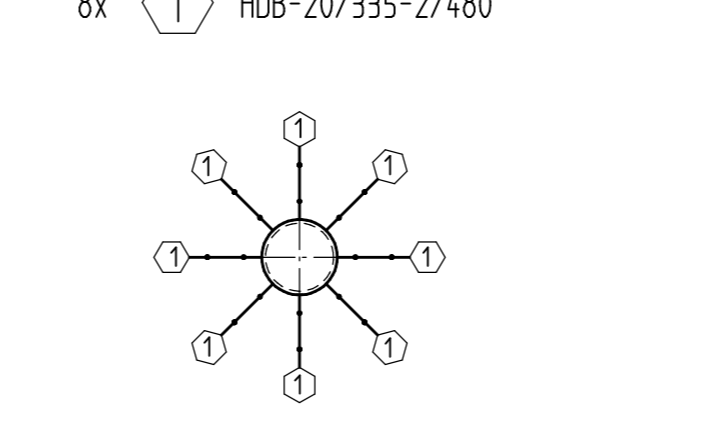
Alle Maße sind von Auftragnehmer und Bauleiter vor Ort verantwortlich zu prüfen!!!

Mindestwerte der Biegerollendurchmesser (d <sub>B</sub> )	BST 500S(B)	BST 500H
Hakenmaß	12d	10d
Stabdurchmesser	12d	10d
Haken, Winkelhaken	4d	4d
Schlaufen	20 bis 28	16
Belastung rechth. (lig zur Krümmungsebene)	16	12
Aufbiegung und andere Krümmungen	16	12
Stahlmaße sind Außenmaße	< 5 cm oder < 3 g <sub>s</sub>	20 g <sub>s</sub>

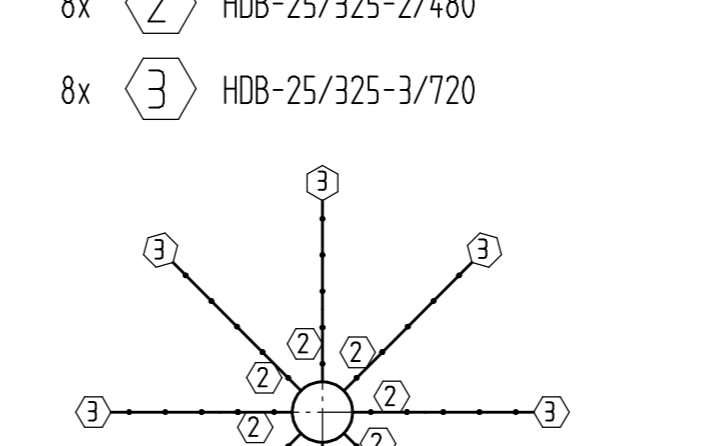
Expositionsklassen, Betonfestigkeitsklassen und Betondeckungen nach DIN 1045-1

Bauteil	Expositionsklassen	Betonfestigkeitsklasse	Betondeckung (mm)	gewählt (mm)	Anmerkungen
Unterzüge	XC1	C30/37	30	30	
Oberzüge	XC2	C30/37	30	30	
Bodenplatte WJ	XC3	C30/37	55a, 40b	55a, 40b	
Bodenplatte	XC3	C30/37	55a, 40b	55a, 40b	
Stützen in TG	XC3	C30/37	30	30	
Innenwände	XC1	C30/37	30	30	
Außenwände	XC3	C30/37	30	30	
Decke Achse 34-48/F-G	XC4	C30/37	40a, 30b	40a, 30b	
Decke Achse 47-48/G-I	XC3	C30/37	40a, 30b	40a, 30b	

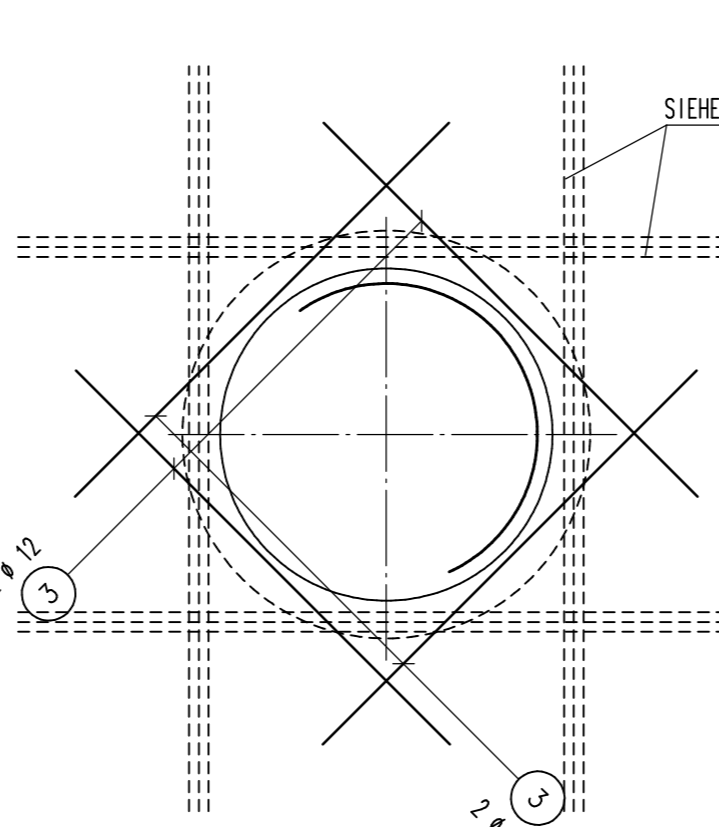
DETAIL "B"  
1:50  
8x ① HDB-20/335-2/480



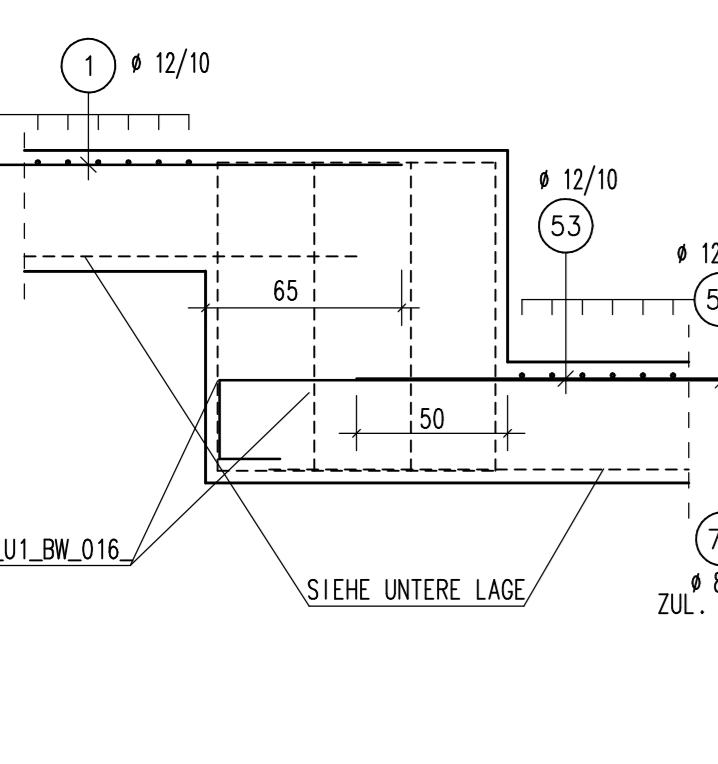
DETAIL "C"  
1:50  
8x ② HDB-25/325-2/480  
8x ③ HDB-25/325-3/720



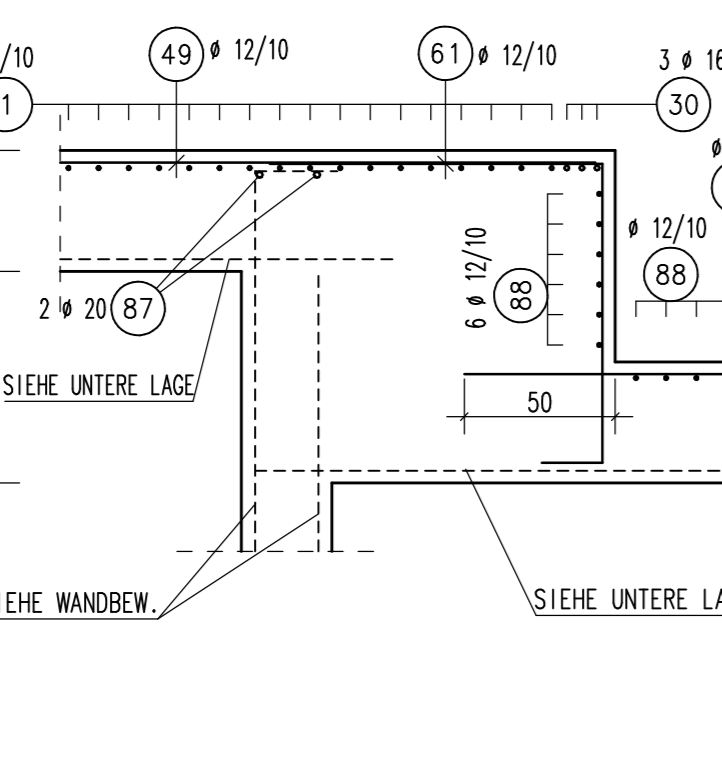
DETAIL "A"  
1:50  
2xVORH.



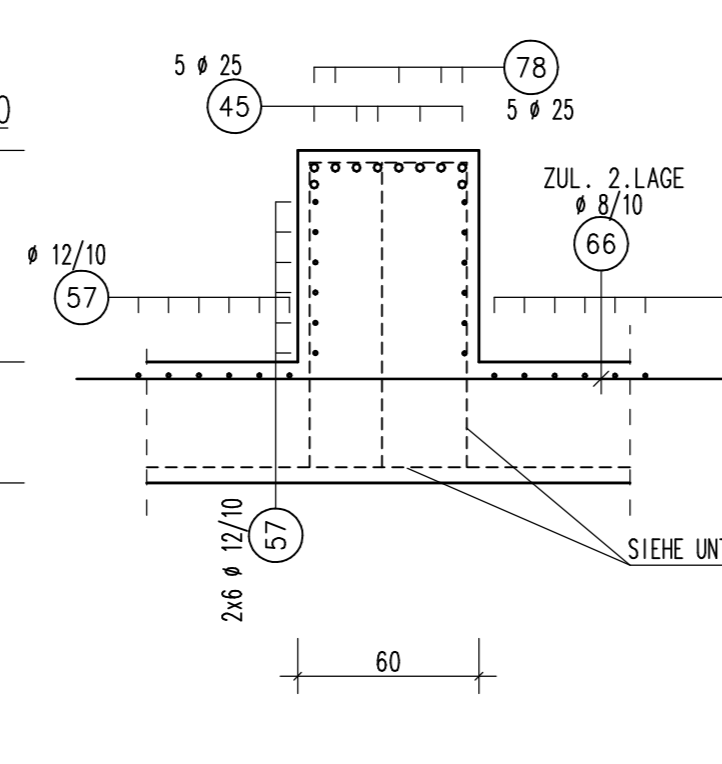
SCHNITT 1-1  
1:25



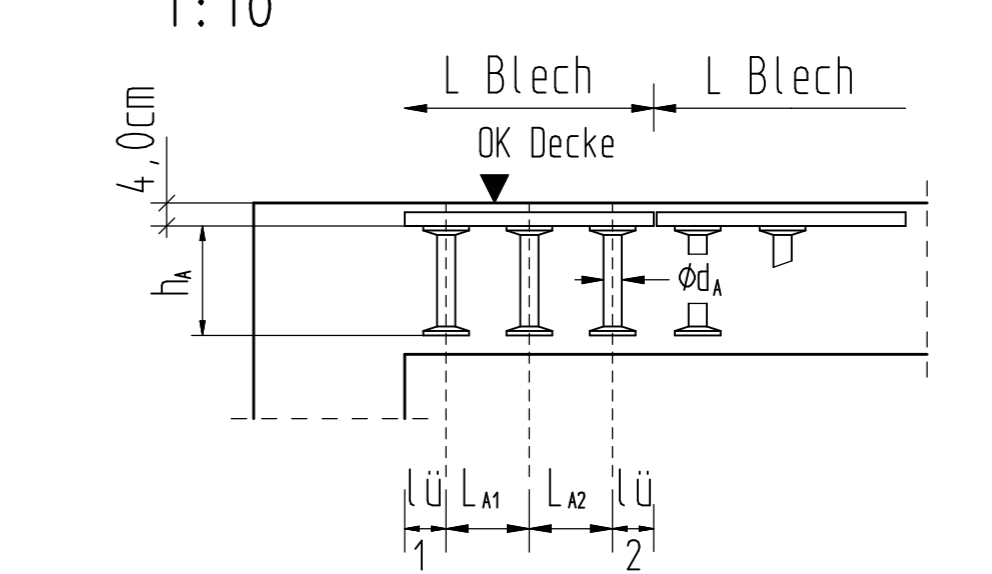
SCHNITT 2-2  
1:25



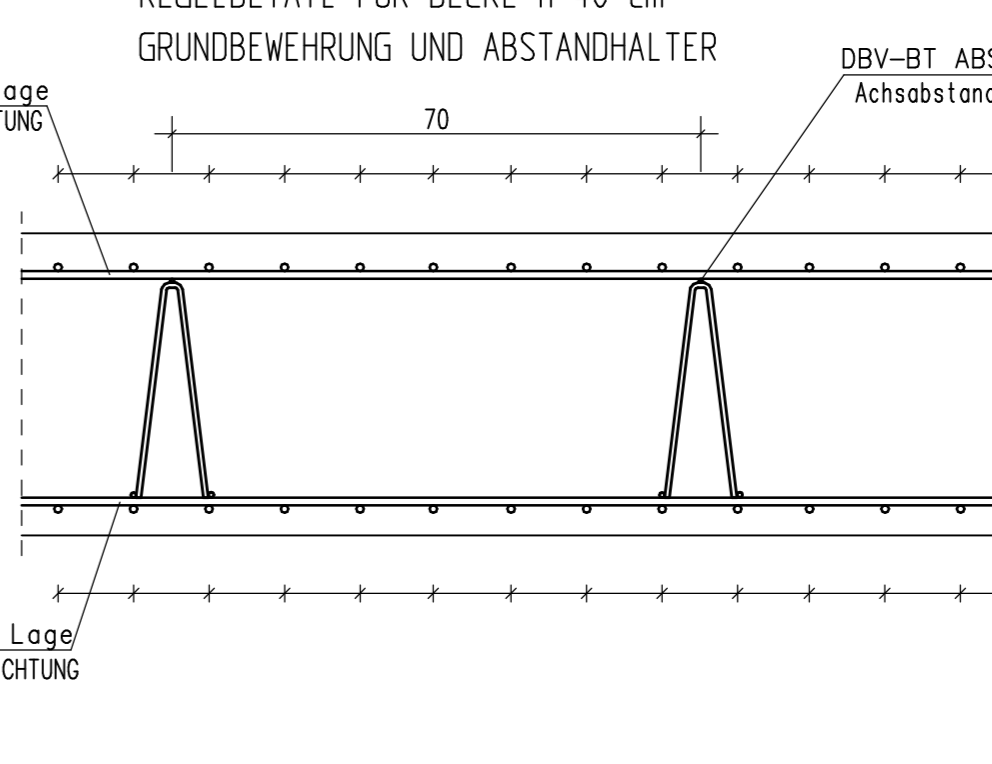
SCHNITT 3-3  
1:25



Systemschnitt Dübelleisten  
1:10



REGELSNITT I-I (M 1:10)



Liste Dübelleisten:

Pos.	Stück	Bezeichnung	Typ	d <sub>s</sub> (mm)	d <sub>h</sub> (mm)	l <sub>1</sub> (mm)	l <sub>2</sub> (mm)	l <sub>3</sub> (mm)	l <sub>4</sub> (mm)	l <sub>5</sub> (mm)
①	16	HDB	20	335	2	480	120	240	—	120
②	8	HDB	25	325	2	480	120	240	—	120
③	8	HDB	25	325	3	720	120	240	240	120

**AKproject**  
 Artur Trzcina & Krzysztof Fiałkowski  
 ul. Wysockiego 16 E  
 58-300 Wałbrzych  
 Polska  
 tel. +48 728 345 070  
 tel. +48 696 145 498  
 akproject@wp.eu  
 www.akproject.pl